

## Progettazione di un Sistema di sicurezza operatore su una termoformatrice di bottiglie di vetro

Per una multinazionale del settore produzione contenitori vetro, Taiprora ha **progettato e implementato un Sistema di sicurezza operatore termoformatrice bottiglie vetro.**

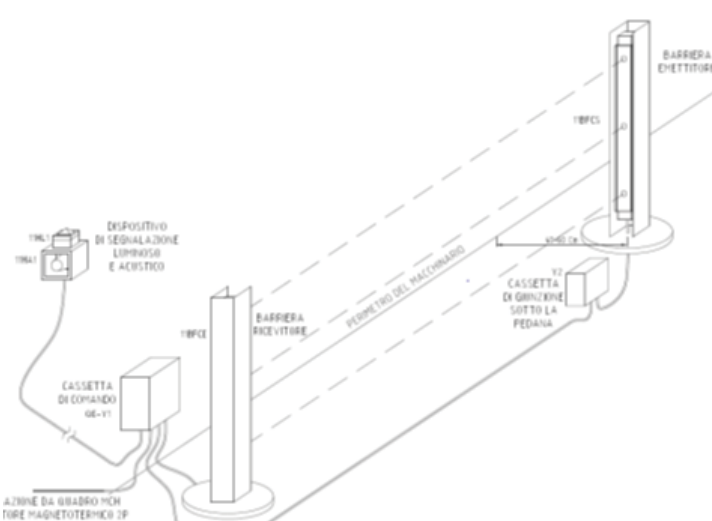
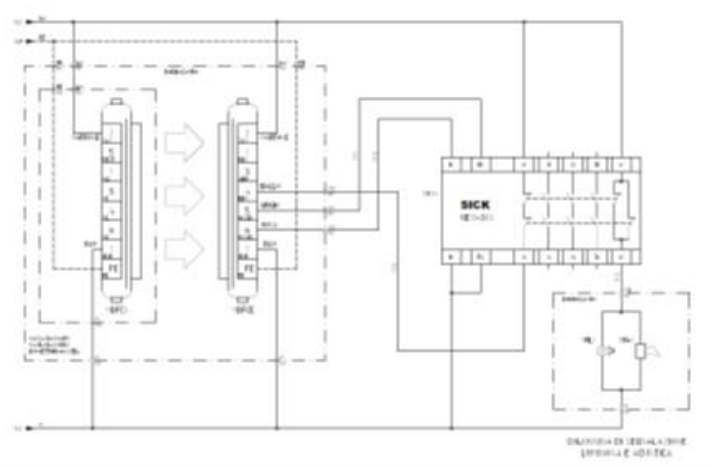
### Principali caratteristiche

Al fine di segnalare tramite avvisatore ottico / acustico la presenza degli operatori nell'area indicata, si è deciso di installare una barriera di sicurezza Sick protezione uomo, con relativa centralina di sicurezza.

Tale barriera è installata ad una distanza di 40-60cm dal perimetro del macchinario in modo tale che viene infranta, e quindi attivata la relativa segnalazione, sia in caso di passaggio da parte dell'operatore, sia in caso di stazionamento dell'operatore sulla postazione di lavoro.

Quindi l'avvisatore acustico / visivo è attivo per tutto il tempo in cui l'operatore staziona sulla postazione di lavoro, segnalando al personale circostante la propria presenza.

Quando l'operatore esce dallo spazio di azione della barriera, l'avvisatore acustico / visivo si resetta.



#### 4 Attività di manutenzione



In base alle normative vigenti tutti i dispositivi di sicurezza sono soggetti alla manutenzione e alle ispezioni periodiche. Per la loro corretta manutenzione far riferimento ai manuali allegati. Di seguito viene riportato la tabella con i controlli da eseguire periodicamente ai dispositivi di sicurezza che compongono l'impianto sopra descritto.

Barriera Sick ed avvisatore ottico / acustico					
Controllare che quando viene infranta la barriera si attiva l'avvisatore.					
Num	Addetto al controllo (nome e cognome)	Data	Addetto al controllo Firma	Esito	
				Positivo	Negativo
1				<input type="checkbox"/>	<input type="checkbox"/>
2				<input type="checkbox"/>	<input type="checkbox"/>
3				<input type="checkbox"/>	<input type="checkbox"/>
4				<input type="checkbox"/>	<input type="checkbox"/>
5				<input type="checkbox"/>	<input type="checkbox"/>
6				<input type="checkbox"/>	<input type="checkbox"/>
7				<input type="checkbox"/>	<input type="checkbox"/>

Alcuni estratti del manuale utente